

Gebrauchsanleitung**Schrankschloss für Doppeltüren** // Art.Nr.: 71020

DE

Vor der Montage und Benutzung der Vorrichtung diese Anweisungen sorgfältig lesen. Die Kinderschutzfunktion der Verriegelungsvorrichtung kann beeinträchtigt sein, wenn die Anweisungen nicht befolgt werden. Die Anweisungen sind zu Informationszwecken aufzubewahren.

Sicherheitshinweise:

- Warnhinweise - diese Verriegelungsvorrichtung schränkt den Zugang der Kleinkinder zum Inhalt eines Schranke oder einer Schublade ein, kann aber die absolute Kindersicherheit nicht sicherstellen, so dass manche Kinder die Verriegelungsvorrichtung öffnen können.
- Dieser Artikel kann für Kinder bis zu einem Alter von ca. 24 Monaten Schutz bieten. Unterschätzen Sie nicht die Fähigkeiten und Entwicklungssprünge Ihres Kindes. Sobald Ihr Kind den Sicherheitsartikel alleine bedienen kann, bietet dieser keinen Schutz und Sie sollten ihn nicht mehr verwenden.
- Dieser Artikel ist zum Schutz Ihres Kindes entwickelt worden. Er ist kein Spielzeug und ersetzt nicht die Aufsichtspflicht durch Erwachsene.
- Bewahren Sie gefährliche Gegenstände grundsätzlich außerhalb der Reichweite von Kindern auf!
- Achtung! Die Vorrichtung ist auszutauschen, wenn ein Teil fehlt, gebrochen oder abgerissen ist.
- Stellen Sie sicher, dass der Öffnungsspalt der Schublade oder Schranktür mit eingerasteter Sicherung 30 mm nicht überschreitet, damit das Kind nicht hinein fassen kann.
- Der Sicherheitsartikel ist zur einmaligen Installation bestimmt. Die Sicherheit ist nach einer Wiederverwendung nicht gegeben.
- Verwenden Sie den Artikel nur zu dem vorgesehenen Zweck.
- Den sicheren Halt regelmäßig überprüfen.
- Stellen Sie (insbesondere bei einer Schraubmontage) sicher, dass der Schrank sowie der Zwischensteg über eine ausreichende innere Festigkeit verfügt.
- Achtung! Ein rückstandsfreies Entfernen hängt von der inneren Festigkeit der zu beklebenden Oberfläche ab.
- Der Sicherheitsverschluss schließt nicht automatisch. Die Kinderschutzfunktion des Produktes ist erst gegeben, wenn das Produkt vollständig nach den Angaben des Herstellers geschlossen ist.

Instruction manual**Cabinet lock for double doors** // Art.no.: 71020

GB

Read this instruction carefully before mounting and using the device. The child protective function of the device may be affected if you do not follow the instructions. Keep the instructions for future reference.

Safety instructions:

- Warning - This locking device restricts access by young children to the contents of a cupboard or drawer but cannot ensure absolute child safety as some children may be able to open the locking device.
- This article can offer protection for children up to an age of approx. 24 months. Do not underestimate your child's abilities and leaps in development. Once your child is able to use the safety product on its own it provides no protection and should no longer be used.
- This article has been developed for the benefit of your children. It is not a toy and is not a substitute for supervision by adults.
- Always keep dangerous objects well out of the reach of children!
- Warning: the item must be replaced if a part is missing, damaged or broken off.
- Make sure that the opening gap of the drawer or the cabinet door with the lock engaged does not exceed 30 mm, so that the child cannot reach inside.
- The safety device is designed for single installation. The safety device is not designed for reuse.
- Do not use the product if there is a sign of damage.
- Check regularly for safety reasons.
- Ensure (especially when mounting with screws) that the cabinet and the partition have sufficient strength themselves.
- Caution! Residue-free removal depends on the interior stability of the surface to which the adhesive is applied.
- The safety locking device does not engage automatically. The child protective function is only given if the locking device is closed according to the instruction of the manufacturer.

Notice d'utilisation**Bloque placard pour armoire à deux portes** // Art.núm. : 71020

FR

Avant de monter le dispositif et de l'utiliser, veuillez lire ces instructions attentivement. Le non-respect des instructions peut remettre en cause la protection pour enfants du dispositif de verrouillage. À des fins d'information, conservez les instructions.

Consignes de sécurité :

- Avertissement : ce dispositif de verrouillage empêche les jeunes enfants d'avoir accès au contenu d'une armoire ou d'un tiroir mais il ne peut garantir une sécurité totale pour les enfants, dans la mesure où certains d'entre eux peuvent l'ouvrir.
- Cet article peut offrir une protection aux enfants âgés de 24 mois au plus. Ne sous-estimez pas les capacités et les étapes de développement de votre enfant. Dès que votre enfant est capable d'utiliser le dispositif de sécurité tout seul, celui-ci n'offre plus de protection et ne doit plus être utilisé.
- Cet article a été développé pour le bien-être de vos enfants. Ce n'est pas un jouet et ne dispense pas de l'obligation de surveillance des adultes.
- Veuillez tenir les objets dangereux hors de portée des enfants!
- Attention : Le dispositif doit être remplacé dès lors qu'un composant manque, est cassé ou arraché.
- Assurez-vous que, lorsque la sécurité est enclenchée, la fente d'ouverture du tiroir ou de la porte de l'armoire ne dépasse pas 30 mm, afin que l'enfant ne puisse pas glisser les doigts à l'intérieur.
- Cet article de sécurité ne peut être installé qu'une fois. La sécurité n'est plus garantie s'il est réutilisé.
- Utilisez l'article uniquement pour l'utilisation prévue.
- Vérifier la stabilité à intervalles réguliers.
- Particulièrement en cas de montage avec des vis, assurez-vous que l'armoire et l'entretoise disposent d'une résistance interne suffisante.
- Attention ! Selon la résistance interne de la surface à coller, le retrait peut laisser des résidus.
- La fermeture de sécurité ne se ferme pas automatiquement. La protection pour enfants assurée par le produit l'est seulement si le produit est entièrement verrouillé selon les données du fabricant.

Istruzioni per l'uso**Chiusura armadietti a due ante** // Art.nr.: 71020

IT

Prima del montaggio e dell'uso del dispositivo, leggere attentamente le presenti istruzioni. Se queste istruzioni non vengono osservate, la funzione di protezione del dispositivo può essere compromessa. Conservare le istruzioni per ogni futura consultazione.

Avvisi di sicurezza:

- Avvertenza - Questo dispositivo protegge i bambini piccoli dal contatto con gli oggetti pericolosi posti all'interno degli armadi o dei cassetti, tuttavia non garantisce la sicurezza assoluta, dato che alcuni bambini potrebbero essere in grado di sbloccarlo.
- Questo prodotto rappresenta una protezione per bambini di età inferiore a 24 mesi. Non sottovalutare le capacità e gli scatti di crescita del suo bambino. Non appena il suo bambino riesce a usare autonomamente questo dispositivo di sicurezza, questo non garantisce più nessuna protezione e non dovrebbe più essere utilizzato.
- Questo articolo è stato pensato per la sicurezza dei vostri bambini. Non è un giocattolo e non sostituisce l'obbligo di sorveglianza da parte di adulti.
- Mantenere gli oggetti pericolosi fuori dalla portata dei bambini!
- Attenzione - Sostituire il dispositivo in assenza di uno dei componenti oppure con un componente rotto o danneggiato.
- Assicurarsi che, con la chiusura di protezione agganciata, la fessura di apertura del cassetto o dell'anta non superi i 30 mm, in modo da evitare che il bambino possa metterci le mani.
- Questo articolo può essere installato una volta sola. In caso di riutilizzo successivo, non viene più garantita la funzione di sicurezza.
- Utilizzare l'articolo solo per lo scopo previsto.
- Verificare che si blocchi in modo sicuro.
- Accertarsi (in particolare per il fissaggio con viti) dell'adeguata robustezza interna dell'armadio e della traversa centrale.
- Attenzione! Per rimuovere senza lasciare residui occorre considerare di volta in volta la consistenza della superficie sulla quale incollare l'adesivo.
- La chiusura di sicurezza non viene bloccata in automatico. La protezione del bambino viene garantita solo se il dispositivo è correttamente bloccato secondo le indicazioni del produttore.

Manual de uso**Seguro para armarios de doble puerta** // N° d'art.: 71020

ES

Lea atentamente estas instrucciones antes de montar y utilizar el dispositivo. La función de protección infantil del dispositivo de bloqueo se puede ver afectada si no se siguen las instrucciones. Conserve las instrucciones para consultar cualquier información.

Advertencias de seguridad:

- Advertencia: este dispositivo de bloqueo limita el acceso de los niños pequeños al contenido de un armario o de un cajón; sin embargo, no puede garantizar una seguridad absoluta y puede que algunos niños sean capaces de abrir el seguro.
- Este producto contribuye a proteger a niños de hasta aprox. 24 meses. No minusvalore las habilidades ni los avances motrices de su hijo. En cuanto su hijo pueda manejar por sí solo el seguro, este dejará de proporcionar protección y debe dejar de utilizarse.
- Este artículo ha sido diseñado especialmente para proteger a sus hijos. No es ningún juguete y tampoco sustituye el deber de cuidado y atención de un adulto hacia sus hijos.
- Mantenga siempre todos los objetos peligrosos fuera del alcance de los niños.
- Atención: se debe sustituir el dispositivo si le falta o se le ha roto alguna pieza.
- Asegúrese de que el resquicio de abertura del cajón o de la puerta del armario con el seguro cerrado no pase de 30 mm para que el niño no pueda acceder al interior.
- Este artículo de seguridad está indicado para una sola instalación. Un producto reutilizado no ofrece garantías de seguridad.
- Por lo tanto, utilice el artículo solo conforme a su uso previsto.
- Compruebe periódicamente que el protector sigue bien sujeto.
- Asegúrese (en especial en los montajes con tornillos) de que el armario y el refuerzo intermedio disponga de una fijación interior suficiente.
- ¡Atención! La eliminación sin huellas del protector depende de la firmeza interior de la superficie sobre la que se ha adherido.
- El cierre de seguridad no se cierra automáticamente. La función de protección infantil del producto solo está garantizada cuando este se cierra totalmente conforme a las indicaciones del fabricante.

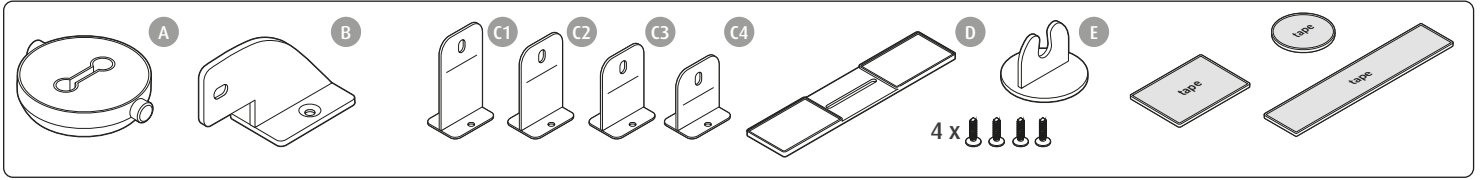
Gebruiksaanwijzing**Kastslot voor dubbele deuren** // Art.nr.: 71020

NL

Lees deze instructies zorgvuldig voordat u begint met de montage en het gebruik van deze voorziening. De kinderbeveiliging functie van deze blokkeervoorziening kan negatief beïnvloedt worden als de instructies niet correct worden opgevolgd. Bewaar deze instructies voor latere informatie.

Veiligheidstips:

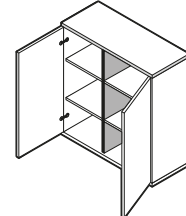
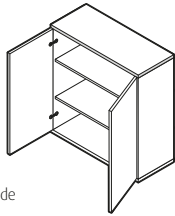
- Waarschuwing - deze blokkeervoorziening beperkt de toegang van kleine kinderen tot de inhoud van een kast of een lade, doch kan geen absolute veiligheid van een kind garanderen omdat veel kinderen toch deze blokkeervoorziening kunnen openen.
- Dit artikel kan voor kinderen tot een leeftijd van ca. 24 maanden bescherming bieden. Onderschat de vaardigheden van uw kind en zijn ontwikkeling niet. Zodra uw kind het veiligheidsproduct alleen kan bedienen, biedt dit geen bescherming meer, en dient u het ook niet meer te gebruiken.
- Dit artikel is ontwikkeld voor het welzijn van uw kinderen. Het is geen speelgoed en vervangt de toezichtplicht door volwassenen niet.
- Bewaar gevaarlijke voorwerpen principieel buiten het bereik van kinderen!
- Let op - deze voorziening moet vervangen worden als een onderdeel ervan ontbreekt of afgebroken is.
- Zorg ervoor dat de openingspleet van een lade of een kast met een vergrendelde blokkering niet meer dan 30 mm bedraagt.
- Het beveiligingsproduct is voor eenmalige installatie bestemd. De veiligheid is na hergebruik niet meer gegarandeerd.
- Gebruik het product alleen voor het beoogde doel.
- Controleer regelmatig de zekere bevestiging.
- Zorg er (zeker bij schroefbevestiging) voor dat de kast en de verticale plank in het midden stevig genoeg zijn.
- Let op! Het restloos verwijderen is afhankelijk van de binnenste stevigheid van het te beplakken oppervlak.
- Het veiligheidsslot sluit niet automatisch. De kinderbeveiliging functie van het product is gegarandeerd als het product volledig gesloten wordt volgens de instructies van de fabrikant.



Montagevideo



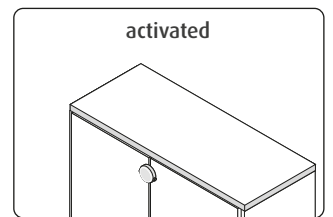
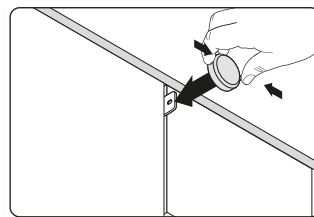
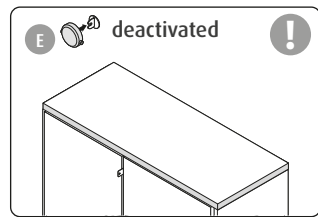
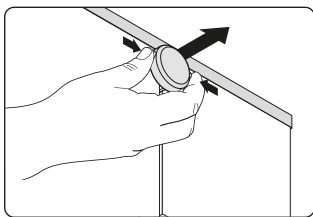
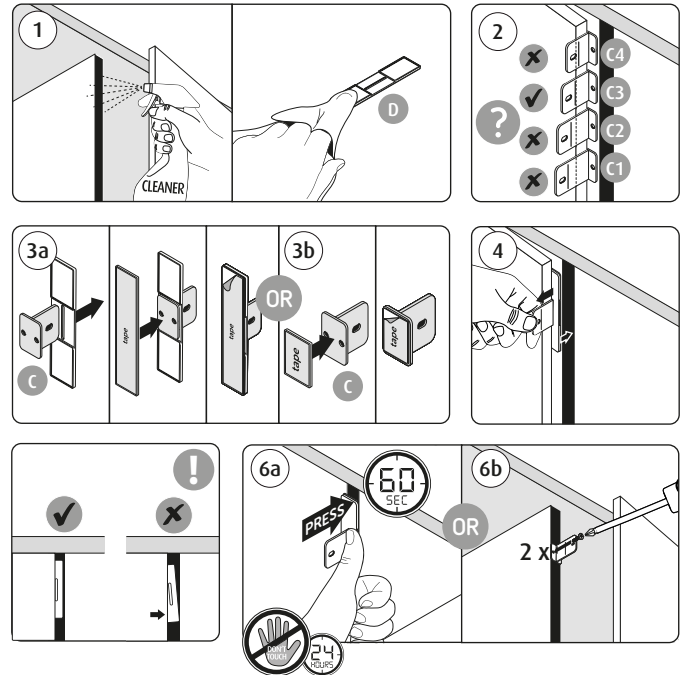
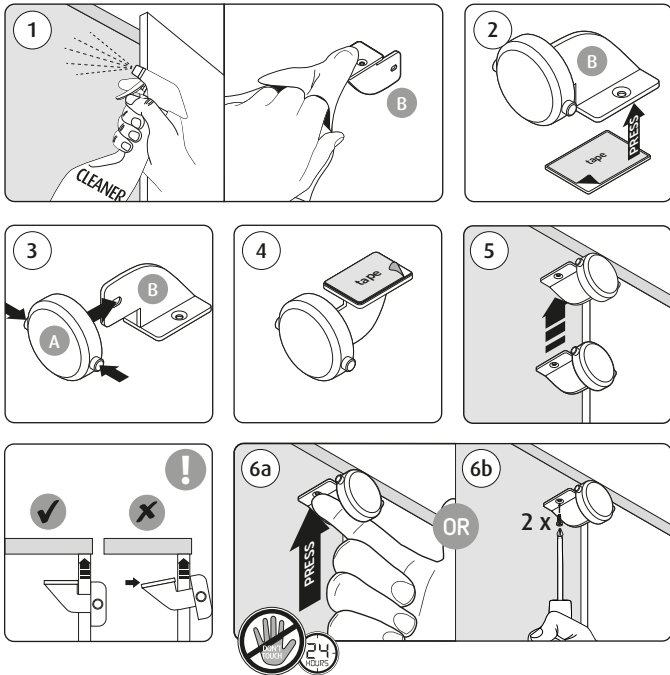
www.schrankschloss-ohne-steg.reer.de



Montagevideo



www.schrankschloss-mit-steg.reer.de



- DE **Sicherung entfernen:** Achtung! Vor dem Entfernen, den Schaumkleber durchtrennen, da sonst das Möbelstück beschädigt werden kann.
- GB **Removing the protection device:** Caution! Cut the foam adhesive before removal, as the furniture item might otherwise be damaged.
- FR **Retirar el protector :** Attention ! Avant l'enlèvement, sectionner la mousse adhésive, sinon le meuble peut être endommagé.
- IT **Rimuovere la sicura:** Attenzione! Prima di rimuoverla, separare l'adesivo in schiuma per evitare di danneggiare il mobile.
- ES **Retrait de l'élément de sécurité:** ¡Atención! Antes de retirarlo, corte el adhesivo espumado, ya que podría dañar el mueble.
- NL **Beveiliging verwijderen:** Let op! De schuimlijm voor het verwijderen doorsnijden, anders kan het meubelstuk beschadigd worden.

